

# ΟΔΗΓΙΕΣ ΧΡΗΣΗΣ

## ΚΡΕΑΤΟΜΗΧΑΝΗ

Μοντέλο: **R-502**

Τάση 220-240V~ 50/60Hz

Ισχύς: 350-450W

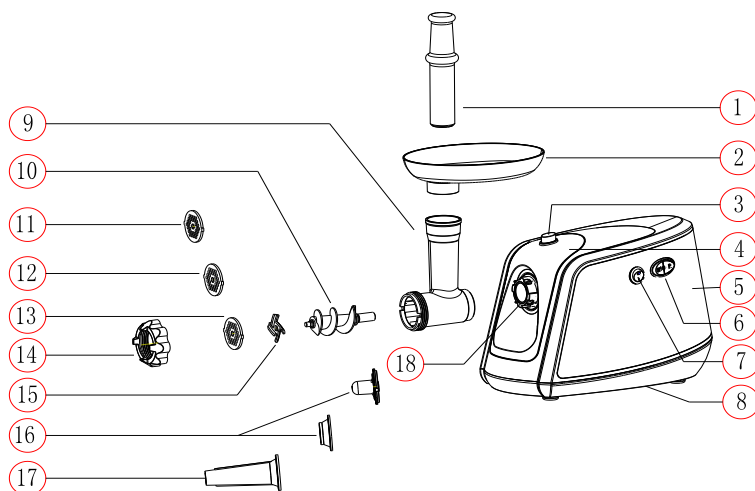
### ΟΔΗΓΙΕΣ ΧΡΗΣΗΣ

Διαβάστε προσεκτικά τις οδηγίες και φυλάξτε τις για μελλοντική αναφορά.



**R-502**

### ΠΕΡΙΓΡΑΦΗ



- |  |                                    |
|--|------------------------------------|
| 1. Πιεστήρας   | 10. Στρόφιγγα                      |
| 2. Ταψάκι  | 11. Δίσκος κοπής ( λεπτό άλεσμα)   |
| 3. Μπουτόν   | 12. Δίσκος κοπής ( μεσαίο άλεσμα ) |
| 4. Διακοσμητικό κάλυμμα                                  | 13. Δίσκος κοπής ( παχύ άλεσμα )   |
| 5. Περίβλημα μοτέρ                                       | 14. Σφικτήρας δίσκων               |
| 6. R / ON διακόπτης                                      | 15. Λεπίδα κοπής                   |
| 7. Διακόπτης λειτουργίας On/Off /<br>αντίστροφης κίνησης | 16. Εξάρτημα για κεμπάπ            |
| 8. Στήριγμα συσκευής                                     | 17. Εξάρτημα για λουκάνικο         |
| 9. Κεφαλή  | 18. Είσοδος κεφαλής                |

## **ΣΥΜΒΟΥΛΕΣ ΑΣΦΑΛΕΙΑΣ**

- ◆ Για οικιακή χρήση μόνο. Να μη χρησιμοποιηθεί για βιομηχανικούς σκοπούς.
- ◆ Αποσυνδέστε τη συσκευή από την πρίζα κατά την συναρμολόγηση και αποσυναρμολόγησή της.
- ◆ Η αυστηρή επίβλεψη είναι απαραίτητη όταν χρησιμοποιείται κοντά σε παιδιά.
- ◆ Κατά τη μεταφορά της συσκευής, βεβαιωθείτε ότι κρατάτε τη μηχανή με τα δυο χέρια. Μην μεταφέρετε την μηχανή κρατώντας μόνο το ταψάκι ή την κεφαλή.
- ◆ Μη χρησιμοποιείτε τους δίσκους κοπής όταν χρησιμοποιείτε το εξάρτημα για κεμπάπ.
- ◆ Μη βάζετε τα δάχτυλά σας για να σπρώξετε το κρέας στην υποδοχή. Χρησιμοποιείτε μόνο το πιεστήρα .
- ◆ Μην πολτοποιείτε σκληρά υλικά όπως κόκαλα, καρύδια, κτλ
- ◆ Μην πολτοποιείτε πιπερόριζα και άλλα υλικά με σκληρές ίνες.
- ◆ Η συνεχής λειτουργία της άλεσης του κρέατος δεν θα πρέπει να ξεπερνά τα 10 λεπτά με το ακόλουθο διάστημα των 10 λεπτών να είναι απαραίτητο για τη ψύξη του μοτέρ.
- ◆ Η αντίστροφη λειτουργία απαγορεύεται κατά την διάρκεια χρήσης της συσκευής ( Για παράδειγμα αν ο διακόπτης είναι στο “ON” και μετά τον τοποθετήσετε στο “R” ή το αντίθετο την ώρα της υπάρχουσας λειτουργίας ) περιμένετε τουλάχιστον ένα λεπτό μέχρι ο μύλος να έχει σταθεροποιηθεί πλήρως , διαφορετικά μπορεί να προκαλέσει έναν ασυνήθιστο θόρυβο, δόνηση ή έναν παροδικό ηλεκτρικό σπινθήρα στη συσκευή. Μπορεί εύκολα να προκληθεί ζημιά στη συσκευή και φόβος στο χρήστη.
- ◆ Μετά την χρήση, θα έχει μείνει λίγη τροφή στη κεφαλή του μύλου. Αυτό είναι φυσιολογικό.
- ◆ Μπορεί να υπάρξει στο τέλος, λίγη μαύρη σκόνη μετάλλου προσκολλημένη στον πάτο της τροφής. Παρακαλώ, συλλέξτε και πετάξτε το μέρος αυτό της τροφής, δεν τρώγεται.
- ◆ Για την αποφυγή εμπλοκής της συσκευής, δεν αναγκάζουμε τη μονάδα να λειτουργήσει με υπερβολική πίεση.
- ◆ Μη βάζετε τη συσκευή σε λειτουργία όταν έχει ενεργοποιηθεί το σύστημα αυτόματης διακοπής λειτουργίας.
- ◆ Μην προσπαθήσετε ποτέ να αντικαταστήσετε μόνοι σας μέρη της μηχανής ούτε να επισκευάσετε την μονάδα.
- ◆ Όταν η συσκευή βρίσκεται εκτός λειτουργίας και πριν τον καθαρισμό, αποσυνδέστε την από την πρίζα.
- ◆ Για προστασία από τον κίνδυνο ηλεκτροπληξίας ,μη βυθίζετε τη συσκευή, το καλώδιο ή την πρίζα σε νερό ή άλλο υγρό.

- ◆ Η συσκευή αυτή δεν προορίζεται για χρήση από άτομα ( συμπεριλαμβανομένων παιδιών ) με μειωμένες σωματικές, αισθητηριακές ή διανοητικές ικανότητες ή έλλειψη εμπειρίας και γνώσης, εκτός και αν είναι υπό την επίβλεψη ή καθοδηγούνται σχετικά με την χρήση της συσκευής από άτομο υπεύθυνο για την ασφάλεια τους.
- ◆ Τα παιδιά πρέπει να επιτηρούνται ώστε να εξασφαλίζεται ότι δεν παίζουν με την μηχανή. Εάν το καλώδιο τροφοδοσίας υποστεί ζημιά , πρέπει να αντικατασταθεί από τον κατασκευαστή, από τον εξουσιοδοτημένο αντιπρόσωπο του ή από εξουσιοδοτημένο προσωπικό για να αποφευχθεί κάθε κίνδυνος.

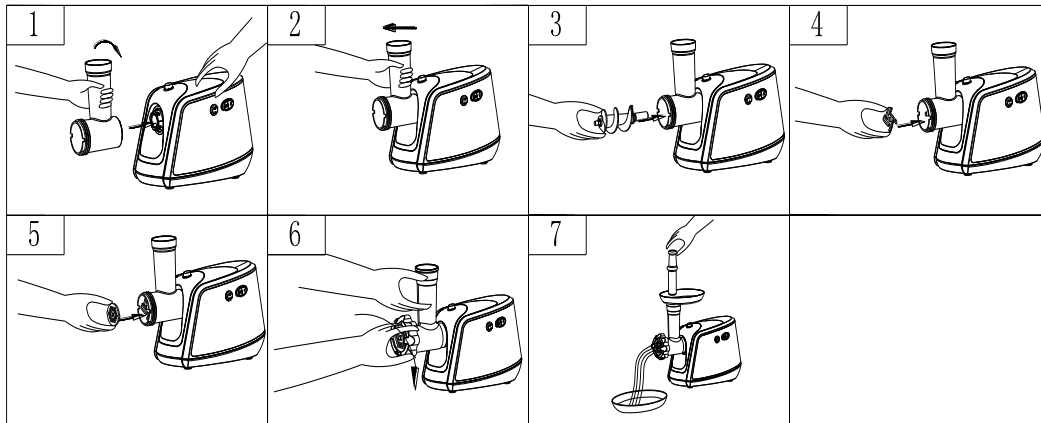
## **ΑΡΧΙΚΗ ΧΡΗΣΗ**

- ◆ Ελέγξτε ότι η τάση που αναγράφεται στην ετικέτα της συσκευής αντιστοιχεί με την τάση του ρεύματος της ηλεκτρικής σας εγκατάστασης.
- ◆ Πλύνετε όλα τα μέρη ( εκτός από το σώμα της συσκευής) με ζεστό νερό και απορρυπαντικό.
- ◆ Πριν την ενεργοποίηση, βεβαιωθείτε ότι ο διακόπτης On/Off /αντίστροφης κίνησης βρίσκεται στην θέση **OFF** .

## **ΟΔΗΓΙΕΣ ΓΙΑ ΤΗΝ ΧΡΗΣΗ**

### **ΣΥΝΑΡΜΟΛΟΓΗΣΗ**

- ◆ Πιέζοντας με το ένα χέρι το μαύρο κουμπί, εισάγετε την κεφαλή στην ειδική υποδοχή με το άλλο χέρι, στρέφοντας δεξιόστροφα μέχρι να ασφαλίσει. (εικ. 2).
- ◆ Τοποθετείτε την στρόφιγγα μέσα στην κεφαλή, το μακρύ άκρο πρώτα, στρέφοντας την ελαφρά μέχρι να εφαρμόσει στο περίβλημα του μοτέρ (εικ.3).
- ◆ Τοποθετείτε τη λεπίδα κοπής πάνω στον άξονα του τροφοδοτικού κοχλία με την λεπίδα προς τα εμπρός όπως φαίνεται στο σχήμα (εικ.4). Εάν δεν έχει τοποθετηθεί σωστά, το κρέας δεν θα αλεστεί.
- ◆ Τοποθετείτε τον επιθυμητό δίσκο κοπής δίπλα στην λεπίδα κοπής, προσαρμόζοντάς τον στις προεξοχές της υποδοχής.(εικ.5).
- ◆ Στηρίζοντας ή πιέζοντας το κέντρο του δίσκου κοπής με το ένα δάκτυλο, βιδώνετε το δακτύλιο στερέωσης με το άλλο χέρι(εικ.6).Μην το σφίξετε υπερβολικά.
- ◆ Τοποθετείτε την συσκευή σε σταθερή επιφάνεια.
- ◆ Η διέλευση του αέρα στο κάτω μέρος και γύρω από το περιβλήμα του μοτέρ πρέπει να διατηρείται ελεύθερη και να μην εμποδίζεται.



## ΑΛΕΣΜΑ ΚΡΕΑΤΟΣ

- ◆ Τεμαχίστε το κρέας σε κομμάτια ( συνιστάται να χρησιμοποιείτε κρέας χωρίς νεύρα, χωρίς κόκαλα και χωρίς λίπος μεγέθους περίπου 20χλστ x 20 χλστ x 60 χλστ ) έτσι ώστε να χωράει εύκολα στο άνοιγμα του ταπιού.
- ◆ Συνδέστε τη συσκευή στην πρίζα και στρέψτε τον διακόπτη R / ON στη θέση **ON**, και τον διακόπτη On/Off /αντίστροφης κίνησης στη θέση **ON**.
- ◆ Εισάγετε τα κομμάτια κρέατος στο άνοιγμα του ταπιού χρησιμοποιώντας τον πιεστήρα (εικ.7).
- ◆ Μετά την χρήση, βάλτε το διακόπτης στη θέση off και βγάλτε τη συσκευή από την πρίζα.

## ΑΝΤΙΣΤΡΟΦΗ ΛΕΙΤΟΥΡΓΙΑ

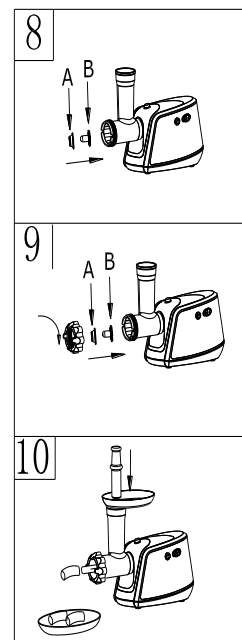
- ◆ Σε περίπτωση εμπλοκής της συσκευής σβήστε τη συσκευή στρέφοντας το διακόπτη R / ON στη θέση **R** και τον διακόπτη On/Off /αντίστροφης κίνησης στη θέση **R**.
- ◆ Η στροφικά θα πρέπει να περιστρέφεται προς την αντίθετη κατεύθυνση και η κεφαλή θα πρέπει να αδειάσει.
- ◆ Αν δεν λειτουργήσει, απενεργοποιείστε την συσκευή, αποσυνδέστε και καθαρίστε την.

## ***ΠΑΡΑΣΚΕΥΗ ΚΙΒΒΕ (Λιβανέζικη συνταγή)***

### ΓΕΜΙΣΗ

Αρνίσιο κρέας                    100g  
 Ελαιόλαδο                        1 κ.σ  
 Κρεμμύδι (ψιλοκομμένο)    1 κ.σ.  
 Μπαχαρικά κατά προτίμηση  
 Αλάτι κατά προτίμηση  
 Αλεύρι                                11/ κ.σ.

- ◆ Αλέστε τον αρνίσιο κιμά μία ή δύο φορές.
  - ◆ Τηγανίστε τα κρεμμύδια μέχρι να ροδίσουν.
- Προσθέστε τον αρνίσιο κιμά, τα μπαχαρικά, το αλάτι και το αλεύρι



## ΕΞΩΤΕΡΙΚΟ ΠΕΡΙΒΛΗΜΑ KIBBE

Άπαχο κρέας 450g

Αλεύρι 150-200g

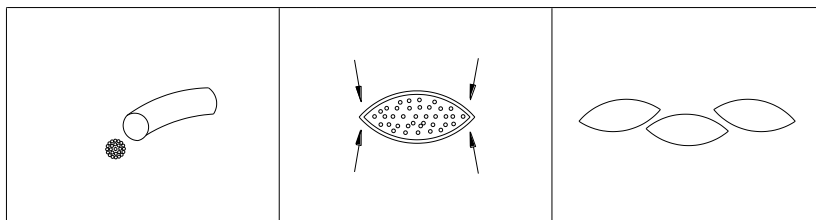
Μπαχαρικά κατά προτίμηση

Μοσχοκάρυδο ( τριμμένο ) 1

Κόκκινη πιπεριά σε σκόνη κατά προτίμηση

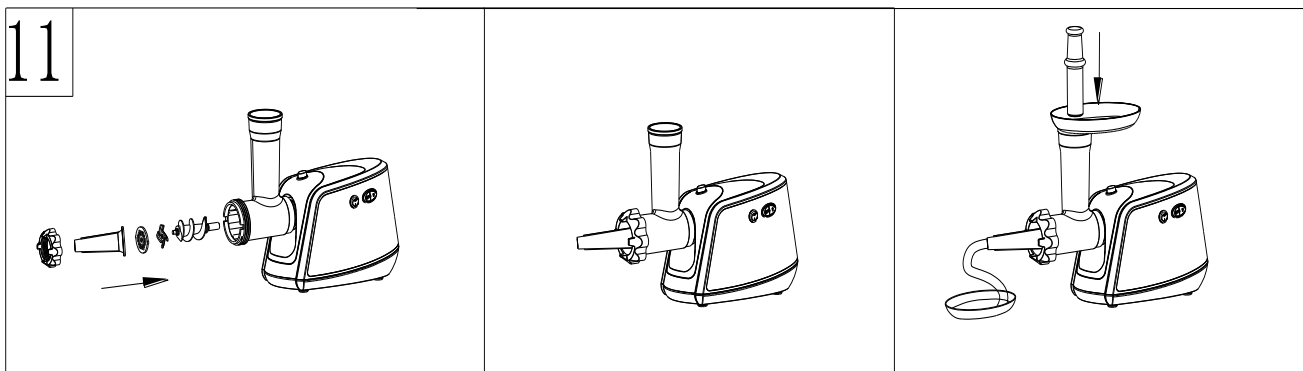
Πιπέρι κατά προτίμηση

- ◆ Αλέστε τον κιμά τρεις φορές και ανακατέψτε όλα τα υλικά μαζί σε ένα σκεύος. Περισσότερο κρέας και λιγότερο αλεύρι για το εξωτερικό περίβλημα δημιουργεί μεγαλύτερη συνοχή και καλύτερη γεύση.
- ◆ Αλέστε το μείγμα τρεις φορές.
- ◆ Αποσυναρμολογείστε αντιστρέφοντας τα βήματα από 5-3 για να αφαιρέσετε το δίσκο και την λεπίδα κοπής.
- ◆ Τοποθετείστε τα εξαρτήματα για την παρασκευή του κεμπάπ πάνω στον άξονα του τροφοδοτικού κοιλία προσαρμόζοντάς τα στις προεξοχές της υποδοχής (εικ.8).
- ◆ Βιδώνετε το δακτύλιο στερέωσης μέχρι να ασφαλίσει. Μη το σφίξετε υπερβολικά (εικ.9).
- ◆ Φτιάξτε το κυλινδρικό εξωτερικό περίβλημα (εικ.10).
- ◆ Δημιουργήστε τα KIBBE όπως φαίνεται παρακάτω και τηγανίστε.



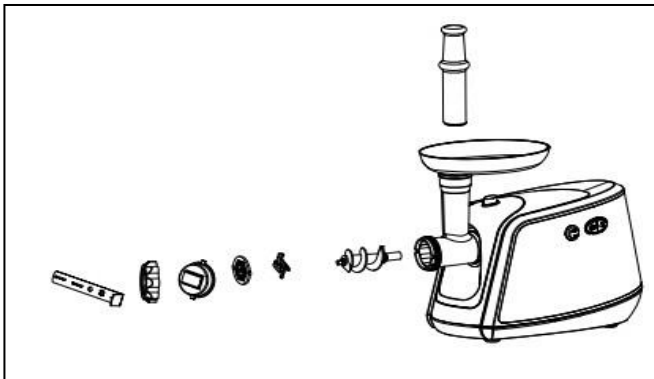
## ΠΑΡΑΣΚΕΥΗ ΛΟΥΚΑΝΙΚΟΥ

- ◆ Πριν ξεκινήσετε, παρακαλώ συναρμολογείστε τα εξαρτήματα για την παρασκευή λουκάνικου όπως εικονίζεται παρακάτω (εικ.11)



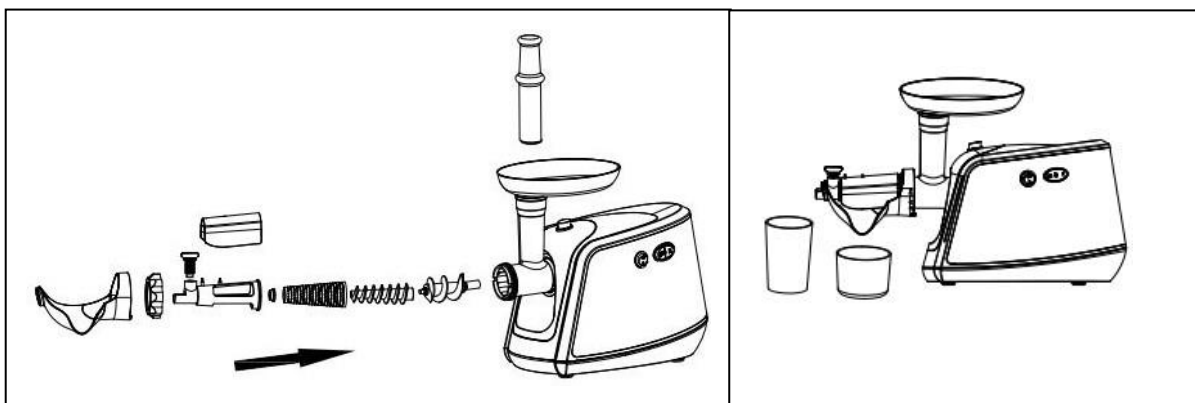
## ΠΑΡΑΣΚΕΥΗ ΜΠΙΣΚΟΤΩΝ

- ◆ Χρησιμοποιείτε τα ακόλουθα εξαρτήματα για να φτιάξετε μπισκότα.



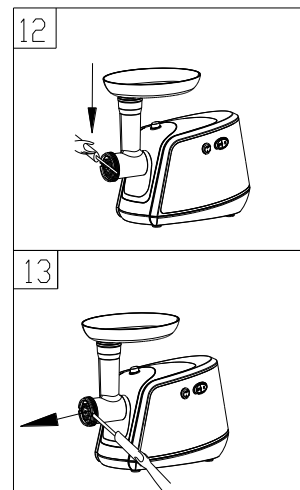
## ΠΑΡΑΣΚΕΥΗ ΤΟΜΑΤΟΧΥΜΟΥ

- ◆ Ακολουθήστε το σχεδιάγραμμα της εικόνας για να εγκαταστήσετε τα εξαρτήματα για την παράγωγή τοματοχυμού.
- ◆ Τοποθετήστε τις ντομάτες στην υποδοχή αφού τις έχετε πλύνει καλά. Και στη συνέχεια χρησιμοποιήστε τον πιεστήρα για να τις πιέσετε προς τα κάτω.



## ΑΠΟΣΥΝΑΡΜΟΛΟΓΗΣΗ

- ◆ Βεβαιωθείτε ότι το μοτέρ έχει σταματήσει τελείως.
- ◆ Αποσυνδέστε το φως από την πρίζα.
- ◆ Αποσυναρμολογείτε αντιστρέφοντας τα βήματα από την εικόνα 6 στην 1.
- ◆ Εάν ο δακτύλιος στερέωσης δεν αφαιρείται εύκολα με τα χέρια χρησιμοποιήστε ένα εργαλείο ( εικ 12 ).
- ◆ Για να αφαιρέσετε τον δίσκο κοπής εύκολα, τοποθετήστε ένα κατασβίδι μεταξύ του δίσκου κοπής



και της κεφαλής και σηκώστε το όπως φαίνεται (εικ.13)

## ΚΑΘΑΡΙΣΜΟΣ ΚΑΙ ΣΥΝΤΗΡΗΣΗ

- ◆ Αφαιρέστε τα υπολείμματα κρέατος και πλύνετε κάθε μέρος της συσκευής με ζεστό νερό και απορρυπαντικό.
- ◆ Προϊόντα που περιέχουν χλώριο αποχρωματίζουν τις επιφάνειες αλουμινίου.
- ◆ Μη βυθίσετε τη συσκευή σε νερό, απλά σκουπίστε την με ένα υγρό πανί και αφήστε την να στεγνώσει πολύ καλά.
- ◆ Διαλυτικά ή πετρέλαιο θα καταστρέψουν ή θα αλλοιώσουν το χρώμα της συσκευής.
- ◆ Σκουπίστε όλα τα εξαρτήματα κοπής με ένα πανί νοτισμένο με φυτικά έλαια.

## **ΠΡΟΕΙΔΟΠΟΙΗΣΕΙΣ ΓΙΑ ΤΗ ΣΩΣΤΗ ΔΙΑΘΕΣΗ ΤΟΥ ΠΡΟΪΟΝΤΟΣ ΣΥΜΦΩΝΑ ΜΕ ΤΗΝ ΕΥΡΩΠΑΪΚΗ ΟΔΗΓΙΑ 2002/96/ΕΚ**

Στο τέλος της ωφέλιμης ζωής του, το προϊόν δεν πρέπει να διατίθεται με τα αστικά απορρίμματα.

Μπορεί να διατεθεί σε ειδικά κέντρα διαφοροποιημένης συλλογής που ορίζουν οι δημοτικές αρχές, ή στις αντιπροσωπείες που παρέχουν αυτήν την υπηρεσία. Η διαφοροποιημένη διάθεση μίας ηλεκτρικής συσκευής επιτρέπει την αποφυγή πιθανών αρνητικών συνεπειών για το περιβάλλον και την υγεία από την ακατάλληλη διάθεση καθώς και την ανακύκλωση υλικών από τα οποία αποτελείται ώστε να επιτυγχάνεται σημαντική εξοικονόμηση ενέργειας και πόρων. Για την επισήμανση της υποχρεωτικής χωριστής διάθεσης, το προϊόν φέρει το σήμα του διαγραμμένου τροχοφόρου κάδου απορριμμάτων

