

***Rohson***<sup>®</sup>

Εγχειρίδιο Χρήσης

**Τοστιέρα R-2751**



**Για την ασφάλειά σας και για να συνεχίσετε να απολαμβάνετε αυτό το προϊόν, να διαβάζετε πάντα προσεκτικά τις οδηγίες πριν από κάθε χρήση.**

## ΣΗΜΑΝΤΙΚΕΣ ΟΔΗΓΙΕΣ ΑΣΦΑΛΕΙΑΣ

Όταν χρησιμοποιείτε ηλεκτρικές συσκευές, πρέπει να ακολουθείτε πάντα τις βασικές προφυλάξεις ασφαλείας, συμπεριλαμβανομένων των εξής:

- **ΔΙΑΒΑΣΤΕ ΟΛΕΣ ΤΙΣ ΟΔΗΓΙΕΣ ΧΡΗΣΗΣ**
- Χρησιμοποιείτε μόνο σε ηλεκτρική εγκατάσταση με τάση AC 220-240 Volt, 50-60 Hz. Η συσκευή προορίζεται μόνο για οικιακή χρήση.
- Μην αγγίζετε τις ζεστές επιφάνειες. Χρησιμοποιείτε μόνο το χερούλι της τοστιέρας.
- Για προστασία από τον κίνδυνο ηλεκτροπληξίας, μη βυθίζετε το καλώδιο, το φως ή τη συσκευή σε νερό ή άλλα υγρά.
- Είναι απαραίτητη η στενή επίβλεψη της συσκευής όταν χρησιμοποιείται από ή κοντά σε παιδιά.
- Η συσκευή δεν προορίζεται για χρήση από μικρά παιδιά ή άτομα με αναπηρία χωρίς την απαραίτητη επίβλεψη.
- Τα μικρά παιδιά θα πρέπει να επιβλέπονται για να βεβαιωθείτε ότι δεν παίζουν με τη συσκευή.
- Βγάζετε πάντα το φως από την πρίζα όταν δε χρησιμοποιείτε τη συσκευή ή πριν το καθαρισμό. Αφήστε τη συσκευή να κρυώσει για να βάλετε ή να αφαιρέσετε τα μέρη της, και πριν το καθαρισμό της.
- Μην λειτουργείτε οποιαδήποτε συσκευή με φθαρμένο ή κατεστραμμένο καλώδιο ή με τεχνικά προβλήματα ή αν η συσκευή έχει υποστεί οποιαδήποτε βλάβη. Για να αποφύγετε τον κίνδυνο ηλεκτροπληξίας, μην επιχειρήσετε ποτέ να επισκευάσετε την τοστιέρα μόνοι σας. Επισκεφτείτε ένα εξουσιοδοτημένο σέρβις της εταιρίας για έλεγχο και επισκευή. Μια εσφαλμένη επανασυναρμολόγηση θα μπορούσε να παρουσιάσει κίνδυνο ηλεκτροπληξίας κατά τη χρήση της τοστιέρας.

- Μη χρησιμοποιείτε αξεσουάρ που δεν προτείνονται από τον κατασκευαστή γιατί η χρήση τους μπορεί να προκαλέσει φωτιά, ηλεκτροπληξία ή κίνδυνο τραυματισμού.
- Μη χρησιμοποιείτε την τοστιέρα σε εξωτερικούς χώρους ή για επαγγελματικούς σκοπούς.
- Μην αφήνετε το καλώδιο να κρέμεται από την άκρη τραπέζιου ή πάγκου και μην το ακουμπάτε σε καυτές επιφάνειες.
- Μην τοποθετείτε τη συσκευή πάνω ή κοντά σε θερμό αέριο, ηλεκτρικό καυστήρα ή θερμαινόμενο φούρνο.
- Πρέπει να είστε ιδιαίτερα προσεκτικοί όταν μετακινείτε μια συσκευή που περιέχει ζεστό λάδι ή άλλες θερμές ουσίες.
- Για να αποσυνδέσετε την τοστιέρα, αφαιρέστε το φως από την πρίζα.
- Μη χρησιμοποιείτε τη συσκευή για άλλη εκτός από την προβλεπόμενη χρήση.
- Εάν το εξωτερικό εύκαμπτο καλώδιο ή το καλώδιο της συσκευής έχει υποστεί ζημιά, θα πρέπει να αντικατασταθεί αποκλειστικά από τον κατασκευαστή ή τον αντιπρόσωπό του ή από παρόμοιο εξειδικευμένο άτομο, προκειμένου να αποφευχθεί ο κίνδυνος ηλεκτροπληξίας ή πυρκαγιάς.
- Αυτή η συσκευή δεν προορίζεται για χρήση από άτομα (συμπεριλαμβανομένων των παιδιών) με μειωμένη σωματική, αισθητηριακή ή διανοητική ικανότητα ή έλλειψη εμπειρίας και γνώσης, εκτός εάν βρίσκονται υπό επίβλεψη ή έχουν δοθεί οδηγίες σχετικά με τη χρήση της συσκευής από άτομο που είναι υπεύθυνο για την ασφάλειά τους. Τα παιδιά πρέπει να επιβλέπονται για να διασφαλιστεί ότι δεν παίζουν με τη συσκευή.
- Αυτή η συσκευή δεν προορίζεται να χρησιμοποιηθεί μέσω εξωτερικού χρονοδιακόπτη ή ξεχωριστού συστήματος τηλεχειριστηρίου

## **ΦΥΛΑΣΤΕ ΑΥΤΕΣ ΤΙΣ ΟΔΗΓΙΕΣ ΧΡΗΣΗΣ**

Αυτή η συσκευή προορίζεται μόνο για οικιακή χρήση.

Δεν υπάρχουν ανταλλακτικά που να επισκευάζονται από το χρήστη. Για επισκευή ανατρέξτε σε εξουσιοδοτημένο αντιπρόσωπο σέρβις.

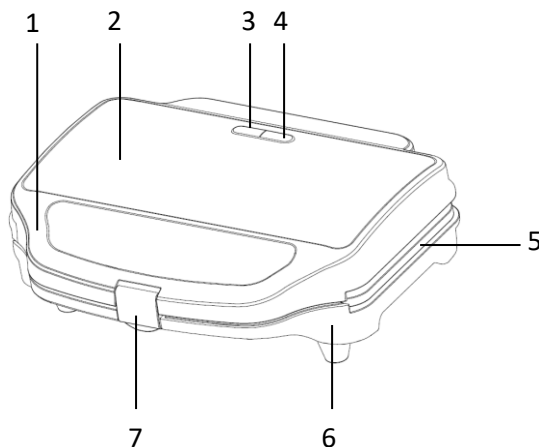
Παρέχεται κοντό καλώδιο τροφοδοσίας για τη μείωση των κινδύνων που προκύπτουν από το μπλέξιμο ή το τρίψιμο σε ένα μακρύ καλώδιο. Ένα καλώδιο προέκτασης μπορεί να χρησιμοποιηθεί με προσοχή, ωστόσο, η ένδειξη ηλεκτρικής ισχύος πρέπει να είναι τουλάχιστον τόσο μεγάλη όσο η ηλεκτρική τάση που αναγράφεται στο ταμπελάκι αυτής της συσκευής. Το καλώδιο προέκτασης δεν πρέπει να αφήνεται εκτεθειμένο πάνω στον πάγκο ή να κρέμεται από το τραπέζι, όπου μπορεί να τραβηχτεί από παιδιά ή να πέσει η συσκευή.

## **ΠΡΟΕΙΔΟΠΟΙΗΣΗ: ΜΗΝ ΒΑΖΕΤΕ ΤΗ ΣΥΣΚΕΥΗ ΣΕ ΝΕΡΟ Ή ΟΠΟΙΟΔΗΠΟΤΕ ΥΓΡΟ**

Σημείωση: Όταν χρησιμοποιείτε τη φρυγανιέρα για πρώτη φορά, ενδέχεται να εκπέμπει ελαφρώς καπνό ή οσμή.

Αυτό είναι φυσιολογικό και σύντομα θα υποχωρήσει. Αφήστε επαρκή χώρο για αερισμό γύρω από την τοστιέρα.

## ΠΕΡΙΓΡΑΦΗ ΣΥΣΚΕΥΗΣ



1. Άνω μέρος συσκευής
2. Σχεδίαση από ανοξείδωτο ασάλι
3. Φωτεινή ένδειξη λειτουργίας (Κόκκινο)
4. Φωτεινή ένδειξη ετοιμότητας (Πράσινο)
5. Πλάκες με μαρμάρινη επίστρωση
6. Κάτω μέρος συσκευής

## ΤΡΟΠΟΣ ΧΡΗΣΗΣ ΓΙΑ ΝΑ ΨΗΣΕΤΕ ΣΑΝΤΟΥΙΤΣ

- Όταν χρησιμοποιείτε τη συσκευή για πρώτη φορά, σκουπίστε την επιφάνεια των πλακών με ένα υγρό πανί και στεγνώστε με πανί, χαρτί κουζίνας κ.λπ. Στη συνέχεια, τρίψτε τις πλάκες ψησίματος με βούτυρο, μαργαρίνη ή μαγειρικό λίπος.
- Τοποθετήστε το καλώδιο στην πρίζα.
- Κλείστε την τοστιέρα και ετοιμάστε τα σάντουιτς ενώ η τοστιέρα θερμαίνεται.
- Όταν η τοστιέρα είναι έτοιμη μετά από περίπου 5 λεπτά, θα ανάψει το πράσινο φως ένδειξης ετοιμότητας. (ή το φως θα σβήσει εάν η τοστιέρα έχει μόνο ένα φως).
- Ανοίξτε πλήρως την τοστιέρα. Τοποθετήστε μια βουτυρωμένη φέτα ψωμί στο κάτω μέρος με την βουτυρωμένη πλευρά να ακουμπάει στην πλάκα.

- Γεμίστε το σάντουιτς με τα υλικά της επιλογής σας, πιέζοντάς τα στο κάτω μέρος της πλάκας.
- Τοποθετήστε την πάνω φέτα με την βουτυρωμένη πλευρά προς τα πάνω και κλείστε προσεκτικά τα δύο μέρη της τοστιέρα. Μην πιέζετε με δύναμη. Ο ατμός θα εκτοξευτεί μεταξύ των πλακών, και ενώ θα συμβαίνει αυτό, θα πρέπει να προσέξετε ώστε τα δάχτυλα να μην έρχονται σε επαφή με τα καυτά μέρη της τοστιέρας ή τον ατμό.
- Κλειδώστε τις δύο πλάκες με το κλιπ κλειδώματος στη λαβή ενώ η συσκευή ψήνει. Σημείωση: κατά τη διάρκεια του ψησίματος, η προειδοποιητική λυχνία ανάβει και σβήνει ενώ ο θερμοστάτης κρατά την τοστιέρα στη σωστή θερμοκρασία.
- Το σάντουιτς σας θα ψηθεί σε 2-3 λεπτά ή περισσότερο ανάλογα με το γούστο σας. Ανοίξτε την τοστιέρα και αφαιρέστε το σάντουιτς χρησιμοποιώντας πλαστική ή ξύλινη σπάτουλα. Μην χρησιμοποιείτε ποτέ μεταλλικό μαχαίρι, καθώς αυτό μπορεί να προκαλέσει ζημιά στην αντικολλητική επίστρωση.
- Κλείστε το καπάκι για να διατηρήσετε τη θερμότητα μέχρι να είστε έτοιμοι να ψήσετε τα επόμενα σάντουιτς.
- Προετοιμάστε περαιτέρω σάντουιτς, εάν απαιτείται, ενώ η τοστιέρα ψήνει.
- Μετά τη χρήση, αφαιρέστε το φιν από την πρίζα.

## **ΣΥΜΒΟΥΛΕΣ ΓΙΑ ΚΑΛΥΤΕΡΑ ΑΠΟΤΕΛΕΣΜΑΤΑ**

- Προθερμαίνετε πάντα πριν από κάθε χρήση. Συνδέστε το καλώδιο στην πρίζα ενώ προετοιμάζετε τα σάντουιτς.
- Για μαλακά ή υγρά γεμίσματα στο σάντουιτς, χρησιμοποιήστε ψωμί κομμένο σε μεσαίου πάχους φέτες, λευκό ή καφέ. Εάν οι ποσότητες γεμίσματος είναι μικρές χρησιμοποιήστε το κλασικό ψωμί του τοστ.

- Μπορούν επίσης να χρησιμοποιηθούν αρωματισμένα βούτυρα.
- Προτεινόμενες γαρνιτούρες για σάντουιτς: μαρούλι, μαϊντανός, δυόσμος, κάρδαμο, ελιές, κρεμμύδι, ντομάτα κ.λπ.
- Ένα κουταλάκι του γλυκού ζάχαρη πασπαλισμένο στο εξωτερικό κάνει τα φρυγανισμένα σάντουιτς πιο τραγανά (ειδικά με γέμιση φρούτων).

## ΚΑΘΑΡΙΣΜΟΣ

- Μετά τη χρήση και πριν τον καθαρισμό, αφαιρέστε το βύσμα από την πρίζα και περιμένετε να κρυώσει η τοστιέρα.
- Σκουπίστε το εσωτερικό και τα άκρα της πλάκας με υγρό απορρυπαντικό κουζίνας σε απορροφητικό χαρτί ή με ένα μαλακό πανί.
- Σε περίπτωση που είναι δύσκολο να αφαιρεθούν τα λίπη ή τα υπολείμματα, ρίξτε λίγο μαγειρικό λάδι στην πλάκα και σκουπίστε μετά από 5 λεπτά όταν μαλακώσουν.
- Σκουπίστε το εξωτερικό με ένα ελαφρώς βρεγμένο πανί, διασφαλίζοντας ότι δεν θα εισέλθει υγρασία, λάδι ή γράσο στις υποδοχές ψύξης.
- Μην καθαρίζετε το εσωτερικό ή το εξωτερικό με λειαντικά σφουγγάρια καθαρισμού ή χαλύβδινο σύρμα, καθώς αυτά θα καταστρέψουν το φινίρισμα.

**ΜΗΝ ΒΥΘΙΖΕΤΕ ΤΗ ΣΥΣΚΕΥΗ ΣΕ ΝΕΡΟ Ή ΟΠΟΙΟΔΗΠΟΤΕ ΑΛΛΟ ΥΓΡΟ!**

**Technical Data:** 220-240V~50-60Hz, 900W

**Προσοχή:**  οι επιφάνειες ενδέχεται να ανεβάσουν υψηλές θερμοκρασίες κατά τη χρήση.

## **ΠΡΟΕΙΔΟΠΟΙΗΣΕΙΣ ΓΙΑ ΤΗ ΣΩΣΤΗ ΔΙΑΘΕΣΗ ΤΟΥ ΠΡΟΪΟΝΤΟΣ ΣΥΜΦΩΝΑ ΜΕ ΤΗΝ ΕΥΡΩΠΑΪΚΗ ΟΔΗΓΙΑ 2002/96/ΕΚ**

Στο τέλος της ωφέλιμης ζωής του, το προϊόν δεν πρέπει να διατίθεται με τα αστικά απορρίμματα.

Μπορεί να διατεθεί σε ειδικά κέντρα διαφοροποιημένης συλλογής που ορίζουν οι δημοτικές αρχές, ή στις αντιπροσωπείες που παρέχουν αυτήν την υπηρεσία. Η διαφοροποιημένη διάθεση μίας ηλεκτρικής συσκευής επιτρέπει την αποφυγή πιθανών αρνητικών συνεπειών για το περιβάλλον και την υγεία από την ακατάλληλη διάθεση καθώς και την ανακύκλωση υλικών από τα οποία αποτελείται ώστε να επιτυγχάνεται σημαντική εξοικονόμηση ενέργειας και πόρων. Για την επισήμανση της υποχρεωτικής χωριστής διάθεσης, το προϊόν φέρει το σήμα του διαγραμμένου τροχοφόρου κάδου απορριμμάτων.

