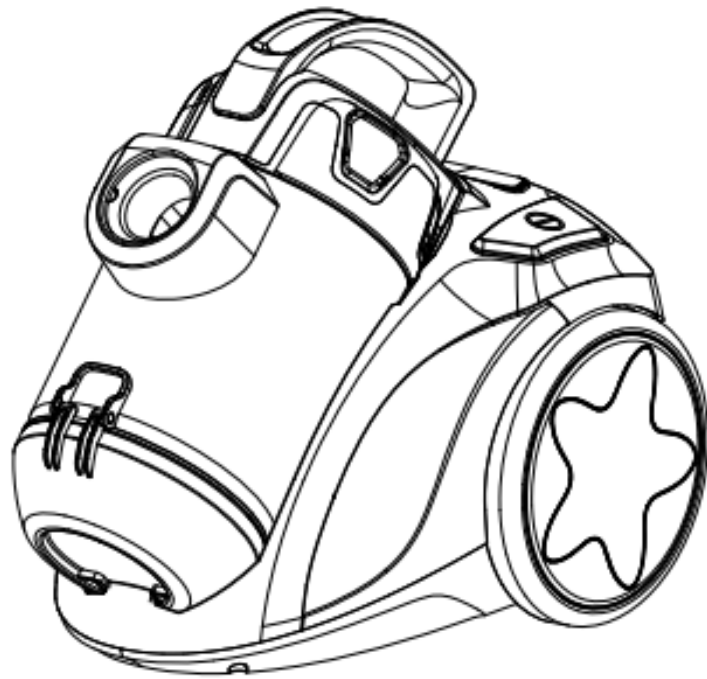


# *Rohnson*®

## ΟΔΗΓΙΕΣ ΧΡΗΣΗΣ

ΚΥΚΛΩΝΙΚΗ ΗΛΕΚΤΡΙΚΗ ΣΚΟΥΠΑ ΧΩΡΙΣ ΣΑΚΟΥΛΑ

R-1213



## **ΣΗΜΑΝΤΙΚΕΣ ΟΔΗΓΙΕΣ ΑΣΦΑΛΕΙΑΣ**

Όταν χρησιμοποιείτε τη συσκευή, θα πρέπει να ακολουθούνται οι παρακάτω οδηγίες ασφαλείας:

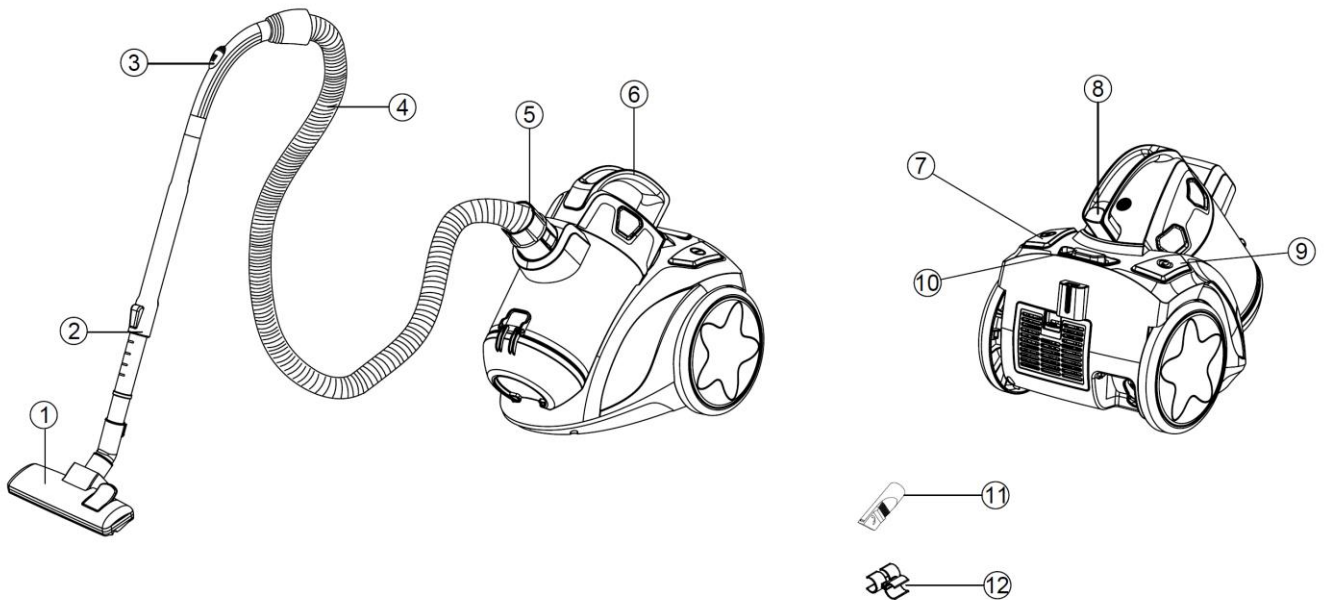
### **ΔΙΑΒΑΣΤΕ ΟΛΕΣ ΤΙΣ ΟΔΗΓΙΕΣ ΠΡΙΝ ΤΗ ΧΡΗΣΗ ΤΗΣ ΣΥΣΚΕΥΗΣ**

**ΠΡΟΕΙΔΟΠΟΙΗΣΗ-** Για να μειώσετε τον κίνδυνο πυρκαγιάς, ηλεκτροπληξίας ή τραυματισμού:

1. Μην αφήνετε τη συσκευή ανεπιτήρητη όταν είναι σε λειτουργία. Αφαιρέστε το φως από την πρίζα όταν η συσκευή δεν είναι σε λειτουργία και πριν από τη συντήρηση.
2. Για να μειώσετε τον κίνδυνο ηλεκτροπληξίας, μη χρησιμοποιείτε τη συσκευή σε εξωτερικούς χώρους ή σε υγρές επιφάνειες.
3. Χρησιμοποιήστε τη συσκευή όπως περιγράφεται στο παρόν εγχειρίδιο χρήσης και μόνο με τα εξαρτήματα που προτείνονται από τον κατασκευαστή.
4. Μη χρησιμοποιείτε τη συσκευή αν το καλώδιο τροφοδοσίας ή το φως είναι κατεστραμμένα. Αν η συσκευή δε δουλεύει σωστά, έχει υποστεί βλάβη, έχει καταστραφεί, έχει μείνει σε εξωτερικό χώρο ή έχει πέσει σε νερό, απευθυνθείτε σε εξουσιοδοτημένο σέρβις για έλεγχο και επισκευή.
5. Μην τραβάτε ή μεταφέρετε τη συσκευή από το καλώδιο τροφοδοσίας, μην κλείνετε το καλώδιο στις πόρτες και μην το τραβάτε σε αιχμηρές άκρες ή γωνίες. Μη λειτουργείτε τη συσκευή πάνω από το καλώδιο και κρατήστε το μακριά από θερμές επιφάνειες.
6. Μην αποσυναρμολογείτε τη συσκευή από την πρίζα τραβώντας το καλώδιο τροφοδοσίας. Για να την αποσυνδέσετε, κρατήστε την πρίζα και αφαιρέστε το φως.
7. Μη χειρίζεστε τη συσκευή ή το φως με βρεγμένα χέρια.
8. Μην εισάγετε αντικείμενα στα ανοίγματα. Μη χρησιμοποιείτε τη συσκευή αν έχει φράξει οποιοδήποτε άνοιγμα. Κρατήστε τη συσκευή καθαρή από σκόνη, χνουδία, τρίχες ή οτιδήποτε άλλο θα μπορούσε να μειώσει τη ροή του αέρα.
9. Κρατήστε τρίχες, ρούχα, δάχτυλα και όλα τα μέρη της συσκευής μακριά από τα ανοίγματα και τα κινούμενα μέρη της συσκευής.
10. Απενεργοποιήστε όλους τους διακόπτες πριν αφαιρέσετε το φως από την πρίζα.
11. Προσέξτε ιδιαίτερα όταν καθαρίζετε σκάλες.
12. Μη χρησιμοποιείτε τη συσκευή για να απορροφήσετε εύφλεκτα υγρά, όπως βενζίνη ή σε χώρους που υπάρχουν εύφλεκτα υλικά .
13. Κρατήστε το φως όταν τυλίγετε το καλώδιο. Μην αφήνετε το καλώδιο να κινείται άτακτα όταν τυλίγεται.
14. Αφαιρέστε το φως από την πρίζα πριν συνδέσετε τον εύκαμπτο σωλήνα.
15. Μην απορροφάτε οτιδήποτε μπορεί να καίει ή να βγάζει καπνούς όπως τσιγάρα, σπύρτα ή στάχτη.
16. Μη χρησιμοποιείτε τη συσκευή αν τα φίλτρα ή ο κάδος δεν είναι σωστά τοποθετημένα.
17. Αν το καλώδιο τροφοδοσίας είναι κατεστραμμένο, θα πρέπει να αντικατασταθεί από εξουσιοδοτημένο σέρβις για να αποφευχθεί κάθε κίνδυνος.
18. Η συσκευή αυτή δεν προορίζεται για χρήση από άτομα με μειωμένες σωματικές, αισθητηριακές ή διανοητικές ικανότητες ή έλλειψη εμπειρίας και γνώσης, εκτός αν επιτηρούνται ή έχουν δοθεί οδηγίες σχετικά με τη χρήση της συσκευής από άτομο υπεύθυνο για την ασφάλειά τους.
19. Τα παιδιά θα πρέπει να επιβλέπονται για να διασφαλίζεται ότι δεν παίζουν με την συσκευή.
20. Η συσκευή αυτή προορίζεται για χρήση από παιδιά ηλικίας 8 ετών και άνω και άτομα με μειωμένες σωματικές, αισθητηριακές ή διανοητικές ικανότητες ή έλλειψη εμπειρίας και γνώσης, μόνο αν επιτηρούνται ή έχουν δοθεί οδηγίες σχετικά με τη χρήση της συσκευής από άτομο υπεύθυνο για την ασφάλειά τους. Τα παιδιά δεν πρέπει να παίζουν με τη συσκευή.
21. Ο καθαρισμός και η συντήρηση της συσκευής δεν πρέπει να γίνεται από παιδιά χωρίς επίβλεψη.

### **ΚΡΑΤΗΣΤΕ ΑΥΤΕΣ ΤΙΣ ΟΔΗΓΙΕΣ ΧΡΗΣΗΣ**

## ΕΞΑΡΤΗΜΑΤΑ ΣΥΣΚΕΥΗΣ

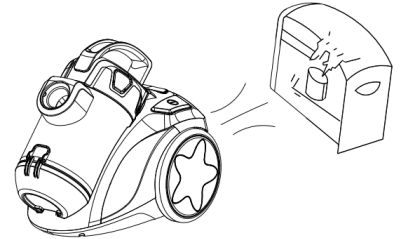


1. Floor Brush: Πέλμα δαπέδου
2. Extension Tube: Τηλεσκοπικός σωλήνας
3. Air Slide: Έλεγχος ροής αέρα
4. Suction Hose: Εύκαμπτος σωλήνας
5. Suction Hose Connection: Σύνδεση εύκαμπτου σωλήνα με κύριο σώμα
6. Carrying Handle: Λαβή μεταφοράς
7. ON/OFF Button Dust: Μπουτόν ενεργοποίησης/ απενεργοποίησης
8. Release Button: Μπουτόν απελευθέρωσης κάδου
9. Cord rewinder Button: Μπουτόν αυτόματης περιτύλιξης καλωδίου
10. Power adjustment button: Μπουτόν ρύθμισης ισχύος
11. Εξάρτημα για γωνίες και δυσπρόσιτα σημεία
12. Βάση αποθήκευσης εξαρτήματος

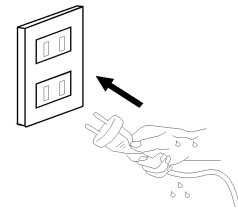
# ΠΡΟΦΥΛΑΞΕΙΣ

Απενεργοποιήστε αμέσως τη συσκευή αν οι είσοδοι του αέρα, το πέλμα ή ο τηλεσκοπικός σωλήνας έχουν φράξει. Πριν τη θέσετε ξανά σε λειτουργία, αφαιρέστε τα αντικείμενα που την έχουν φράξει:

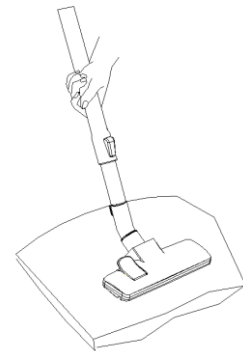
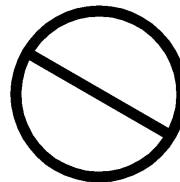
1. Μη χρησιμοποιείτε τη συσκευή στο άμεσο περιβάλλον ζεστών επιφανειών και μην απορροφάτε ζεστά αντικείμενα όπως αποτσίγαρο ή στάχτη.



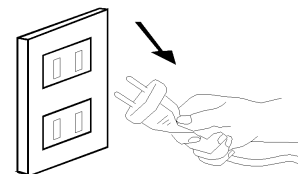
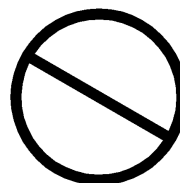
2. Τοποθετήστε το φις στην πρίζα με στεγνά χέρια



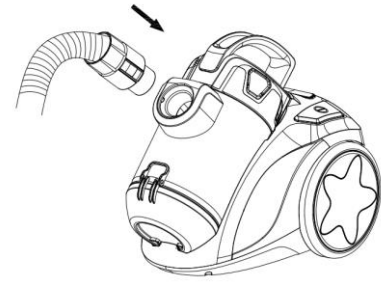
3. Αφαιρέστε μεγάλα αιχμηρά αντικείμενα από το πάτωμα πριν θέσετε σε λειτουργία τη συσκευή ώστε να αποφευχθεί βλάβη στη συσκευή ή τραυματισμός του χρήστη.



4. Μην τραβάτε το καλώδιο τροφοδοσίας όταν αφαιρείτε το φις από την πρίζα.



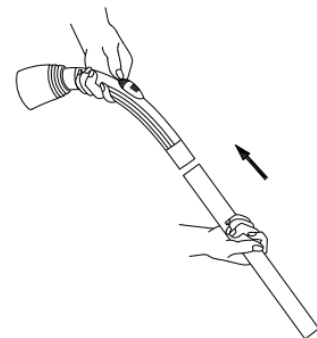
## ΣΥΝΑΡΜΟΛΟΓΗΣΗ ΣΥΣΚΕΥΗΣ



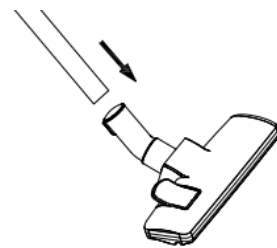
1. Συνδέστε τον εύκαμπτο σωλήνα στη συσκευή, εισάγοντας τον σύνδεσμο του σωλήνα στην υποδοχή, μέχρι να ακούσετε ένα κλικ. Πιέστε τον σωλήνα μέχρι να τοποθετηθεί σωστά στη θέση του. Για να αφαιρέσετε τον εύκαμπτο σωλήνα, πιέστε τα κλιπ που βρίσκονται στον σύνδεσμο του σωλήνα και τραβήξτε.

2. Συναρμολόγηση του τηλεσκοπικού σωλήνα και των εξαρτημάτων

2.1: Συνδέστε τον τηλεσκοπικό σωλήνα στη λαβή του εύκαμπτου σωλήνα.

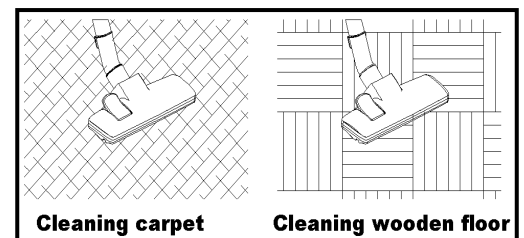


2.2: Συνδέστε το πέλμα στον τηλεσκοπικό σωλήνα.



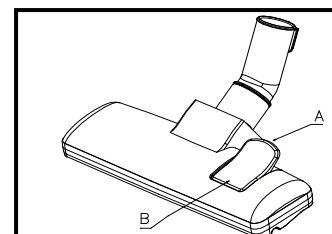
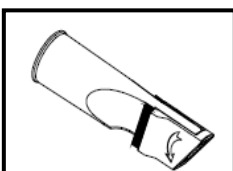
### ΠΕΛΜΑ

Το πέλμα έχει δύο ρυθμίσεις. Για τον καθαρισμό σκληρών επιφανειών (παρκέ, πλακάκια, κτλ.), η βούρτσα πρέπει να είναι σε προέκταση. Για τον καθαρισμό χαλιών, η βούρτσα θα πρέπει να είναι στο εσωτερικό του πέλματος. Πιέστε το μπουτόν που βρίσκεται στο πέλμα για να εναλλάσσετε τις δύο ρυθμίσεις.



### ΑΚΡΟΦΥΣΙΟ ΓΙΑ ΓΩΝΙΕΣ


ΚΑΤΑΛΛΗΛΟ ΓΙΑ ΚΑΛΟΡΙΦΕΡ, ΓΩΝΙΕΣ, ΣΟΒΑΤΕΠΙ.

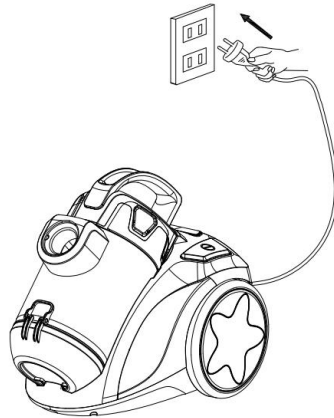



## ΧΡΗΣΗ

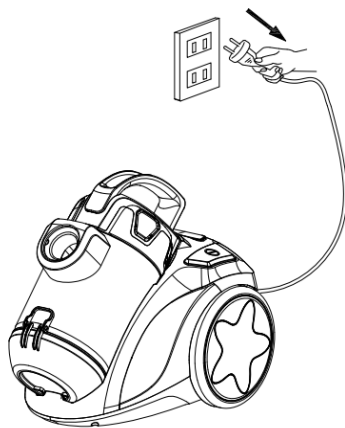
### ΛΕΙΤΟΥΡΓΙΑ ΣΥΣΚΕΥΗΣ

1: Πριν θέσετε σε λειτουργία τη συσκευή, τραβήξτε το καλώδιο τροφοδοσίας σε ένα επαρκές μήκος και συνδέστε το φως στην πρίζα. Το κίτρινο σημάδι είναι το μέγιστο μήκος που επιτρέπεται και δεν πρέπει να υπερβαίνετε αυτό το σημείο.

Για να ενεργοποιήσετε τη συσκευή, πιέστε το μπουτόν ενεργοποίησης/απενεργοποίησης  στο κύριο σώμα της συσκευής με το χέρι σας.



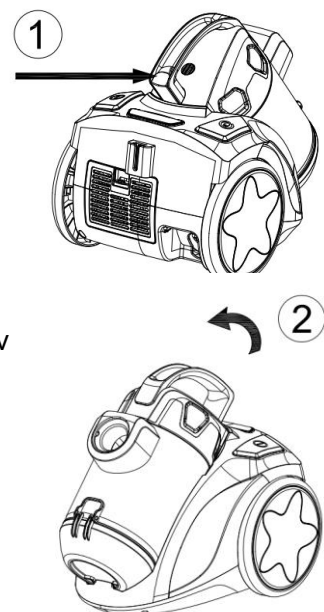
2: Για να τυλίξετε το καλώδιο, πιέστε το μπουτόν περιτύλιξης καλωδίου  με το ένα χέρι και με το άλλο κρατήστε το καλώδιο για να διασφαλίσετε ότι το καλώδιο δεν κινείται άτακτα στο χώρο προκαλώντας οποιαδήποτε ζημιά.



### ΑΔΕΙΑΣΜΑ ΚΑΔΟΥ ΠΕΡΙΣΥΛΛΟΓΗΣ ΣΚΟΝΗΣ

Αδειάστε τον κάδο περισυλλογής σκόνης όταν το περιεχόμενο έχει φτάσει στη μέγιστη ένδειξη "MAX" ή αν έχει μειωθεί η απορροφητικότητα της συσκευής.

1. Απενεργοποιήστε τη συσκευή και αποσυνδέστε το φως από την πρίζα. Για να αφαιρέσετε το φως, τραβήξτε το φως κρατώντας την πρίζα και όχι το καλώδιο.



2. Τραβήξτε το μπουτόν απελευθέρωσης του κάδου.

3. Αφαιρέστε το δοχείο περισυλλογής σκόνης.

4. Τοποθετήστε τον κάδο περισυλλογής σκόνης πάνω και χαμηλά από τον κάδο απορριμμάτων.

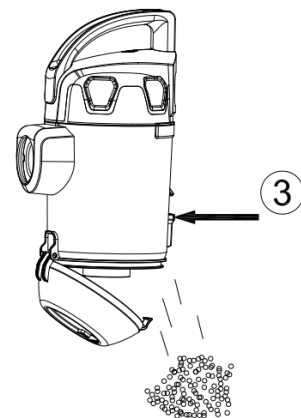
5. Πιέστε το μπουτόν «PUSH» και ο κάδος θα ανοίξει και θα αδειάσει αυτόματα.

6. Χτυπήστε προσεχτικά να φύγει όση σκόνη έχει μείνει.

7. Κλείστε το καπάκι του κάδου περισυλλογής σκόνης.

8. Τοποθετήστε τον κάδο στη θέση του.

9. Ελέγξτε ότι ο κάδος έχει ασφαλίσει σωστά στη θέση του.



### ΚΑΘΑΡΙΣΜΟΣ ΤΟΥ ΕΣΩΤΕΡΙΚΟΥ ΦΙΛΤΡΟΥ

1. Απενεργοποιήστε τη συσκευή και αποσυνδέστε το φισ από την πρίζα.

2. Αφαιρέστε τον κάδο περισυλλογής σκόνης.

3. Ανοίξτε τον κάδο.

4. Βγάλτε έξω το φίλτρο.

5. Κρατήστε το φίλτρο πάνω από έναν κάδο και χτυπήστε ελαφρώς.

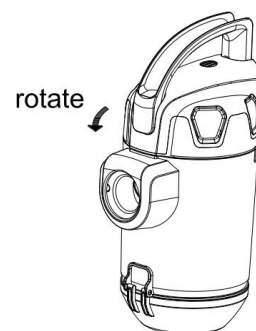
6. Τοποθετήστε το φίλτρο στη θέση του, στον κάδο.

7. Επανατοποθετήστε το κάλυμμα του φίλτρου συνδέοντας το με ακρίβεια πρώτα από πάνω.

8. Τοποθετήστε τον κάδο στη θέση του.

9. Ελέγξτε ότι ο κάδος έχει ασφαλίσει σωστά στη θέση του.

10. Επίσης, το φίλτρο πλένεται. Σε περίπτωση που πλύνετε το φίλτρο, αφήστε το να στεγνώσει για 24 ώρες πριν το τοποθετήσετε ξανά.



**ΣΗΜΑΝΤΙΚΟ! Μη χρησιμοποιείτε τη σκούπα χωρίς το εσωτερικό φίλτρο.**

**ΕΙΔΟΠΟΙΗΣΗ:** Για να επιτύχετε τη μέγιστη απόδοση της συσκευής, συνιστάται να καθαρίζετε τακτικά το εσωτερικό φίλτρο που βρίσκεται στο κάλυμμα του κάδου, ανάλογα με τη χρήση της συσκευής (ενδεικτικά τουλάχιστον μία φορά το μήνα) ακολουθώντας τις οδηγίες που περιγράφονται σε αυτό το εγχειρίδιο.

Ο μη κανονικός ή εσφαλμένος καθαρισμός του φίλτρου μπορεί να οδηγήσει μειωμένη απορροφητικότητα και ζημιά στον κινητήρα.

Το εξωτερικό φίλτρο HEPA φιλτράρει τον αέρα πριν εξέλθει από τη συσκευή.

### ΚΑΘΑΡΙΣΜΟΣ ΕΞΩΤΕΡΙΚΟΥ ΦΙΛΤΡΟΥ

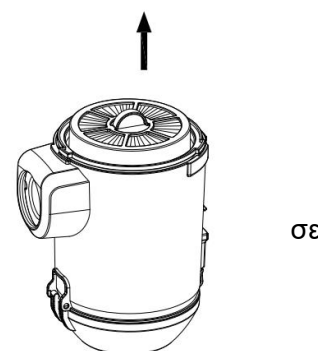
Μπορείτε να το καθαρίσετε όπως παρακάτω:

1. Απενεργοποιήστε τη συσκευή και αποσυνδέστε το φισ από την πρίζα. Τραβήξτε το φισ και όχι το καλώδιο.

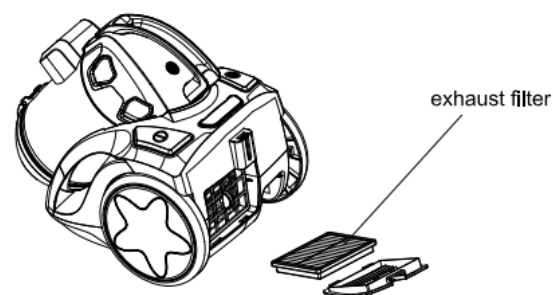
2. Ανοίξτε το κάλυμμα του εξωτερικού φίλτρου και αφαιρέστε το φίλτρο HEPA. (Αυτό βρίσκεται στην πίσω πλευρά της σκούπας)

3. Το φίλτρο είναι ορατό όταν ανοίξετε το κάλυμμα.

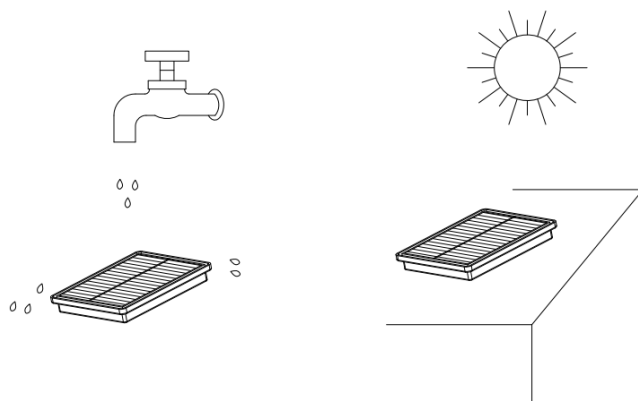
4. Ξεπλύνετε το φίλτρο κάτω από κρύο τρεχούμενο νερό και αφήστε το να στεγνώσει εντελώς.



ΣΕ



5. Τοποθετήστε το φίλτρο ξανά στη θέση του (ή αντικαταστήστε το με ένα νέο ) και τοποθετήστε το κάλυμμα.
6. Κλείστε το κάλυμμα του φίλτρου



## ΜΕΤΑΦΟΡΑ ΚΑΙ ΑΠΟΘΗΚΕΥΣΗ

1. Μπορείτε να σηκώνετε και να κουβαλάτε τη συσκευή χρησιμοποιώντας τη λαβή μεταφοράς. Μην τραβάτε ή σηκώνετε τη συσκευή από το καλώδιο.
2. Πριν αποθηκεύσετε τη συσκευή, τυλίξτε το καλώδιο εντός της συσκευής. Απενεργοποιήστε τη συσκευή, αποσυνδέστε από την πρίζα και πιέστε το μπουτόν περιτύλιξης καλωδίου μέχρι να μαζευτεί όλο το καλώδιο.
3. Για εξοικονόμηση χώρου, η συσκευή μπορεί να αποθηκευτεί σε κάθετη θέση. Ο τηλεσκοπικός σωλήνας και το πέλμα μπορούν να αποθηκευτούν πάνω στη συσκευή, τοποθετώντας την προεξοχή του πέλματος στην υποδοχή αποθήκευσης στο πίσω μέρος της συσκευής.

## ΚΑΘΑΡΙΣΜΟΣ

Καθαρίστε το κύριο σώμα της συσκευής, σκουπίζοντας το με ένα υγρό πανί.

Δεν πρέπει να χρησιμοποιείτε οποιαδήποτε μορφή ισχυρού ή λειαντικού καθαριστικού.



## ΠΡΟΕΙΔΟΠΟΙΗΣΕΙΣ ΓΙΑ ΤΗ ΣΩΣΤΗ ΔΙΑΘΕΣΗ ΤΟΥ ΠΡΟΪΟΝΤΟΣ ΣΥΜΦΩΝΑ ΜΕ ΤΗΝ ΕΥΡΩΠΑΪΚΗ ΟΔΗΓΙΑ 2002/96/ΕΚ

Στο τέλος της ωφέλιμης ζωής του, το προϊόν δεν πρέπει να διατίθεται με τα αστικά απορρίμματα.

Μπορεί να διατεθεί σε ειδικά κέντρα διαφοροποιημένης συλλογής που ορίζουν οι δημοτικές αρχές, ή στις αντιπροσωπείες που παρέχουν αυτήν την υπηρεσία. Η διαφοροποιημένη διάθεση μίας ηλεκτρικής συσκευής επιτρέπει την αποφυγή πιθανών αρνητικών συνεπειών για το περιβάλλον και την υγεία από την ακατάλληλη διάθεση καθώς και την ανακύκλωση υλικών από τα οποία αποτελείται ώστε να επιτυγχάνεται σημαντική εξοικονόμηση ενέργειας και πόρων. Για την επισήμανση της υποχρεωτικής χωριστής διάθεσης, το προϊόν φέρει το σήμα του διαγραμμένου τροχοφόρου κάδου απορριμμάτων.